

Type **TW111**

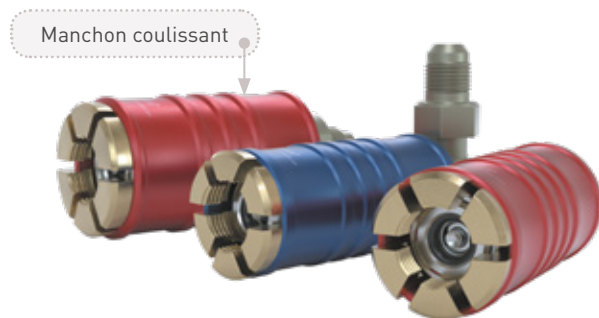
Connecteur WEH[®] pour le remplissage de réfrigérants

des équipements de réfrigération et de climatisation à vanne Schrader selon SAE J513



Généralités

DESCRIPTION



Caractéristiques

- Raccordement sur vanne Schrader
- Pas de gelures ou de brûlures aux mains
- 99 % réduction des pertes en réfrigérant
- Raccordement en quelques secondes
- Pas de vissage
- Mécanisme WEH® de mâchoires de serrage
- Réduction des temps de raccordement et des coûts
- Différentes versions disponibles
- Matériaux de qualité

Le connecteur rapide WEH® TW111 est l'outil idéal pour le remplissage et l'évacuation de réfrigérants lors de l'entretien des équipements de réfrigération et de climatisation à vanne Schrader (raccord de tube 1/4" ou 5/16" SAE).

Une vanne d'arrêt intégrée limite l'échappement du réfrigérant dans l'atmosphère au minimum et réduit ainsi de 99 % la perte de réfrigérant par rapport à celle observée sur les raccords à vis traditionnels. Il en résulte non seulement une économie de coûts, mais aussi une amélioration de notre environnement.

Comme pour tous les Connecteurs WEH® les dommages aux articulations et les tendinites générés par vissages et dévissages des connecteurs sont ainsi évités. Il suffit de brancher le connecteur sur la vanne Schrader et de tirer le manchon coulissant vers l'avant. Une connexion étanche et fiable est alors établie en quelques secondes. Outre une simplification du travail considérable, ce procédé permet aussi une réduction des temps de connexion et une diminution des coûts.

Le connecteur service TW111 est conçu pour une pression de service de 42 bars max. et pour le remplissage des réfrigérants les plus divers dont R134A, R22 ou R410A.

Le TW111 est disponible avec une entrée fluide droite ou à 90° et un manchon coulissant avec code couleur rouge ou bleu pour le port haute / basse pression du client.

Le WEH® TW111 est muni d'un joint frontal en chloroprène en standard et un joint frontal en EPDM pour le remplissage du réfrigérant R410A. D'autres matériaux d'étanchéité sur demande. La clarification de la compatibilité avec le fluide utilisé est de la responsabilité du client.

Domaine d'application

Connecteur rapide pour le remplissage de réfrigérants des équipements de réfrigération et de climatisation à vanne Schrader selon SAE J513.

CARACTÉRISTIQUES TECHNIQUES

Caractéristiques	Version standard
Pression de service PS*	42 bar max.
Plage de température	-10 °C jusqu'à +80 °C
Actionnement	Actionnement manuel par manchon coulissant
Matériau de parties	Laiton et aluminium anodisé
Matériau d'étanchéité	Joint frontal en chloroprène resp. EPDM (R410A)
Présentation	Avec vanne d'arrêt intégrée

* Attention: La pression peut s'élever aux températures ambiantes très hautes en utilisation de certains réfrigérants, comme p. ex. R407A, R407B, R410A, R507!

Autres versions sur demande

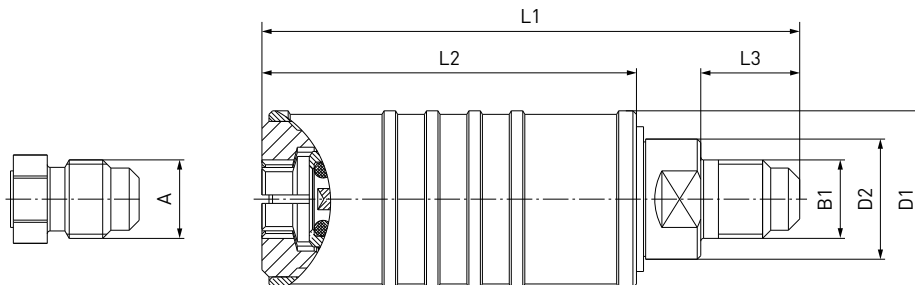
Exemple d'utilisation:



Commande

COMMANDE | Connecteur WEH® TW111 avec raccord fluide droit

Dimensions env. (mm)

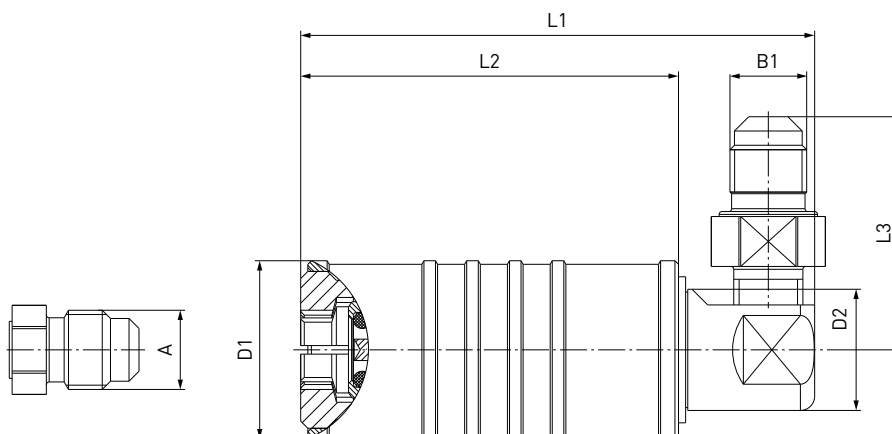


N° d'article	Description	Raccordement A (filetage externe)	Raccordement B1 (filetage externe)	D1	D2	L1	L2	L3
C1-102991	TW111 - haute pression (rouge)	UNF 7/16"-20*	UNF 7/16"-20*	25	17	76	53	14
C1-102993	TW111 - basse pression (bleu)	UNF 7/16"-20*	UNF 7/16"-20*	25	17	76	53	14

* selon SAE J513 (45°)

COMMANDE | Connecteur WEH® TW111 avec raccord fluide 90°

Dimensions env. (mm)



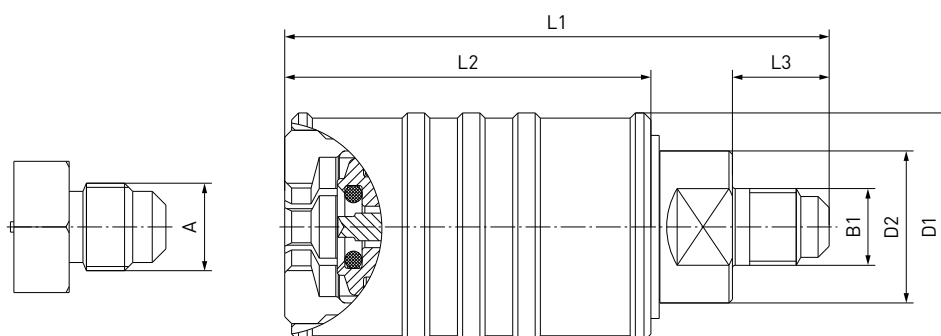
N° d'article	Description	Raccordement A (filetage externe)	Raccordement B1 (filetage externe)	D1	D2	L1	L2	L3
C1-102992	TW111 - haute pression (rouge)	UNF 7/16"-20*	UNF 7/16"-20*	25	17	72	53	33
C1-102994	TW111 - basse pression (bleu)	UNF 7/16"-20*	UNF 7/16"-20*	25	17	72	53	33

* selon SAE J513 (45°)

Commande

COMMANDE | Connecteur WEH® TW111 avec raccord fluide droit, pour réfrigérant R410A

Dimensions env. (mm)



N° d'article	Description	Raccordement A (filetage externe)	Raccordement B1 (filetage externe)	D1	D2	L1	L2	L3
C1-30291	TW111 - haute pression (rouge)	UNF 1/2"-20*	UNF 1/2"-20*	33	22	79	53	14
C1-30290	TW111 - basse pression (bleu)	UNF 1/2"-20*	UNF 1/2"-20*	33	22	79	53	14
C1-34797	TW111 - haute pression (rouge)	UNF 1/2"-20*	UNF 7/16"-20*	33	22	79	53	14
C1-34796	TW111 - basse pression (bleu)	UNF 1/2"-20*	UNF 7/16"-20*	33	22	79	53	14

* selon SAE J513 (45°)

Autres tailles et versions sur demande.

Autres produits

AUTRES PRODUITS

Voir notre catalogue N° 40 pour autres produits.



Voir le site internet pour obtenir des informations supplémentaires
www.weh.com

Abréviations/Définitions des termes

Explication des abréviations voir appendice technique dans le catalogue ou sur www.weh.com

Sélection de produits sûrs

Les produits WEH® sont conçus pour une utilisation par des professionnels qualifiés (dans la mesure où les produits WEH® sont également conçus pour être utilisés par d'autres utilisateurs dans des cas particuliers, cela est explicitement indiqué dans les modes d'emploi correspondants). Le choix des produits WEH® et de leur configuration conformément aux exigences de votre système relève de votre seule responsabilité. De fait, veuillez considérer attentivement l'usage que vous prévoyez d'en faire, vos données techniques, la compatibilité de vos matériaux, la conception et les limites de votre installation ainsi que vos exigences techniques et légales de fonctionnement, de manipulation et d'entretien. La qualité et la sécurité des produits WEH® sont notre priorité absolue. Par conséquent, les produits WEH® ne doivent pas être utilisés en dehors des conditions prévues dans les fiches techniques et descriptions produits correspondantes. En outre, nous déconseillons fortement l'utilisation de pièces de rechange produites par des tiers ou la combinaison de produits WEH® avec des produits tiers non adaptés. La responsabilité de vérifier l'adéquation des produits tiers vous incombe. Les produits WEH® et pièces de rechange WEH® satisfont à nos normes de qualité et de sécurité.

Explication de la directive relative aux équipements sous pression

Ces produits WEH® sont principalement et exclusivement classés de la catégorie des accessoires sous pression pour canalisations au sens de l'article 2, paragraphe 5, de la directive relative aux équipements sous pression 2014/68/UE. Les produits WEH® ne doivent pas être utilisés (i) en tant qu'accessoires de sécurité ou (ii) pour des récipients au sens de la directive relative aux équipements sous pression 2014/68/UE. Par conséquent, l'utilisation de ces produits WEH® doit correspondre à leur classification en tant qu'accessoire sous pression pour canalisations. L'évaluation d'un classement différent peut, toutefois, être effectuée sur demande.

Gestion externe des modifications

WEH se réserve le droit d'actualiser, d'optimiser et d'adapter ses produits de manière continue. En conséquence, des modifications peuvent être apportées au produit. WEH n'informe ses clients de manière proactive ou spontanée des mises à jour, des optimisations et/ou des adaptations apportées aux produits que dans des cas particuliers. Vous pouvez contacter WEH à tout moment pour obtenir des renseignements au sujet des mises à jour, optimisations et/ou adaptations apportées aux produits.

© Tous droits réservés, WEH GmbH. Toute utilisation non autorisée est strictement prohibée. Soumis à changement.
Aucune responsabilité n'est assumée pour n'importe quel contenu. Aussi les versions antérieures ne sont plus valides.

» Contactez

Nous restons à votre disposition pour tous renseignements complémentaires.

Fabricant:

WEH GmbH Connecteurs de Précision

Josef-Henle-Str. 1
89257 Illertissen / Allemagne

Tél.: +49 7303 9609-0

Fax: +49 7303 9609-9999

Email: sales@weh.com

www.weh.com